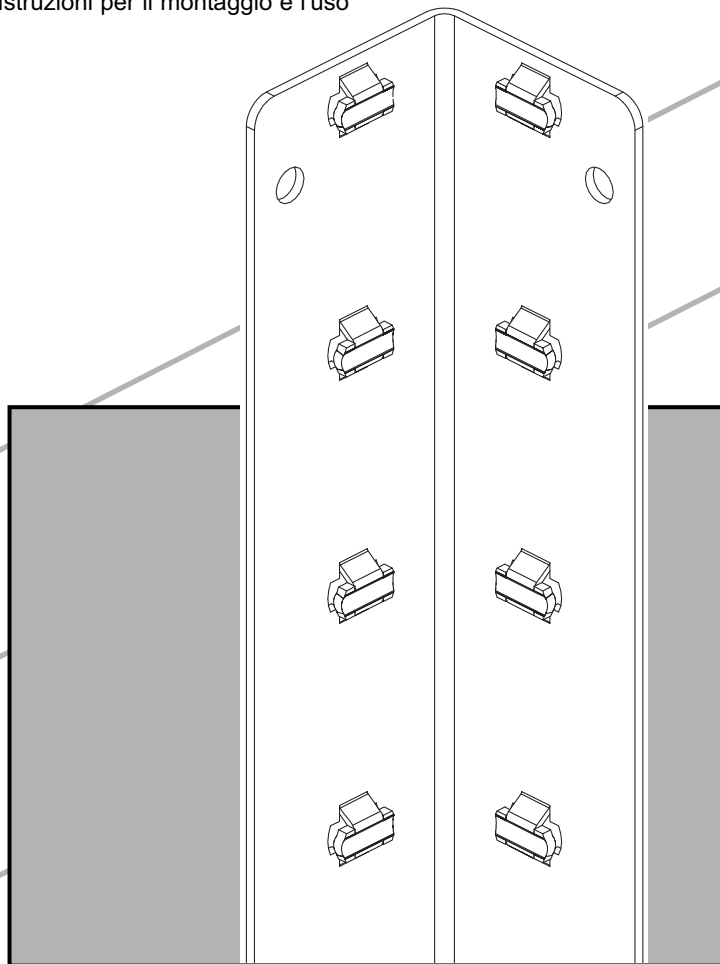


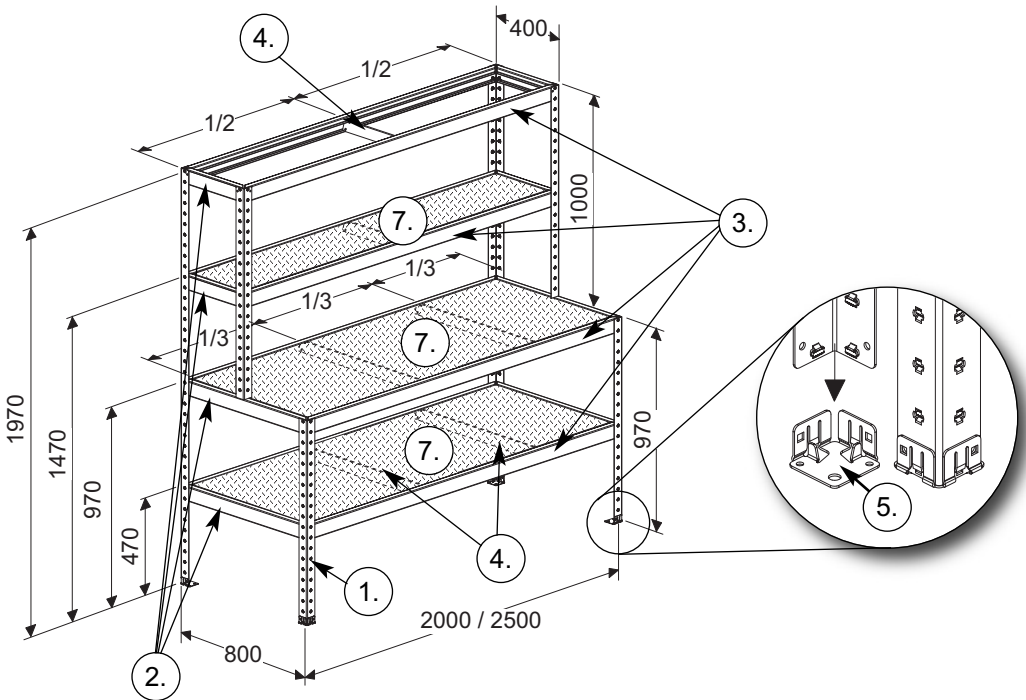
META-SPEED-RACK

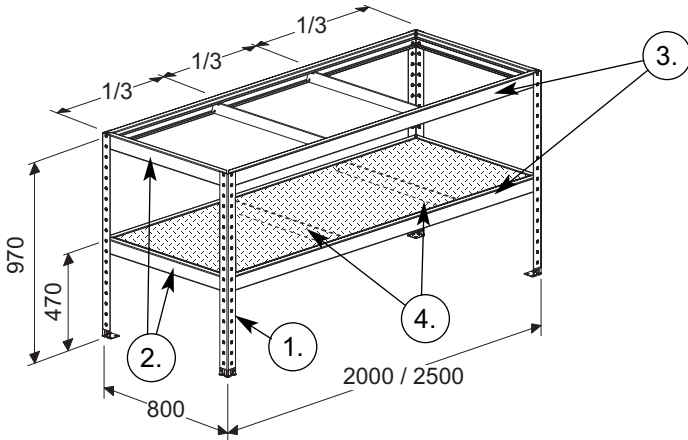
Steckregal Packtisch

- Ⓜ GB Assembly and operating instructions
- Ⓜ F Instructions de montage et de service
- Ⓜ PL Instrukcja montazu i eksploatacji
- Ⓜ CZ Návod k montáži a obsluze
- Ⓜ HU Felépítési és használati utasítás
- Ⓜ I Istruzioni per il montaggio e l'uso

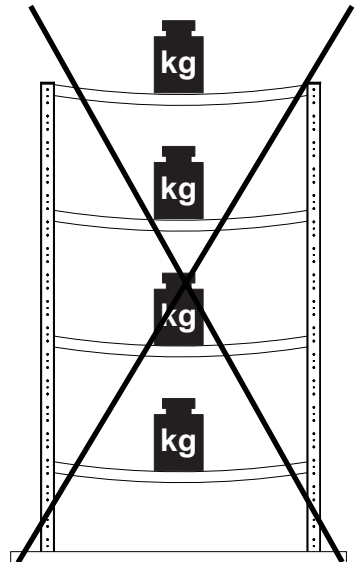
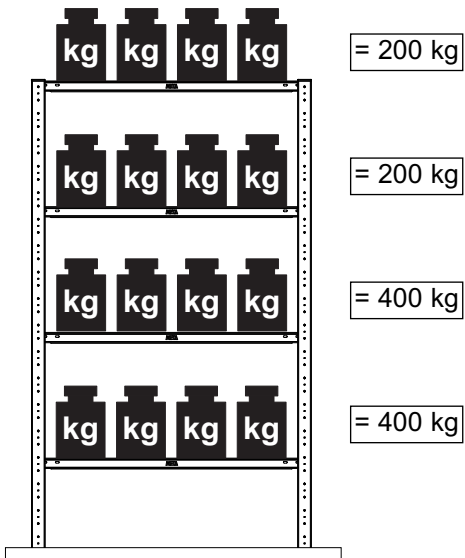


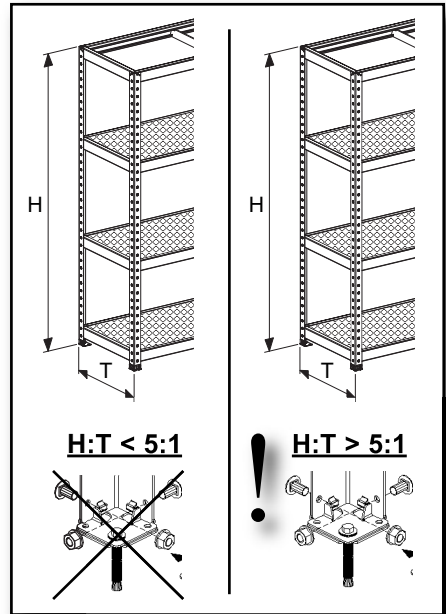
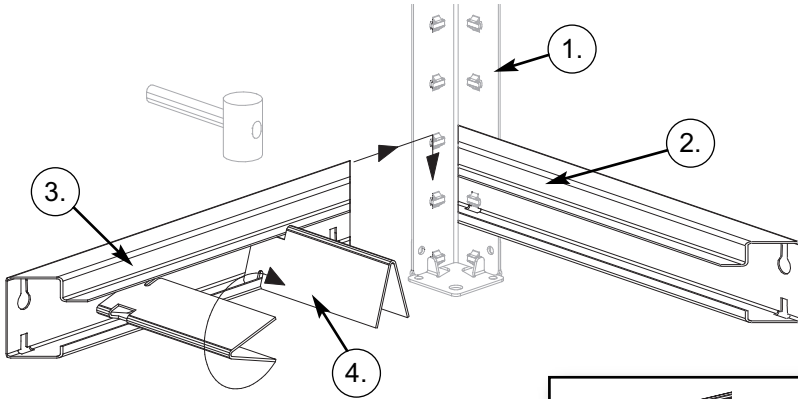
1.		H = 970 / 1000 / 1970
2.		T = 400 / 800
3.		L = 2000 / 2500
4.		T = 400 / 800
5.		
6.		
7.		L = 2000 / 2500 ; T = 400 / 800 ; 19mm





$\Sigma \text{ kg} = Q \text{ (kg)}$





DIN 18202	
L m	X mm
< 1,0	max. 4
> 1,0 - 4,0	max. 10
> 4,0 - 10,0	max. 12
> 10,0 - 15,0	max. 15

